

**МЕДЛЕННОЕ РАЗЛОЖЕНИЕ АЗИДА СЕРЕБРА В МАГНИТНЫХ ПОЛЯХ  
РАЗЛИЧНОЙ СТЕПЕНИ НЕОДНОРОДНОСТИ***Л. В. Кузьмина, Е. Г. Газенаур, Е. В. Сугатов, В. И. Крашенинин***SLOW DECOMPOSITION OF SILVER AZIDES IN MAGNETIC FIELDS  
OF VARIOUS DEGREE OF HETEROGENEITY***L. V. Kuzmina, E. G. Gazenaur, E. V. Sugatov, V. I. Krashenin*

*Работа выполнена при финансовой поддержке Министерства образования и науки РФ (госзадание № 2014/64).*

В статье представлены экспериментальные результаты по исследованию процесса медленного разложения кристаллов азидов серебра в магнитном поле усложненной конфигурации с различной неоднородностью. Исследования проводились в односторонне пространственно нарастающем магнитном поле и нарастающем по обе стороны от кристалла. Количественный анализ продуктов разложения проводили волюмометрическими методами. Показано, что в неоднородном магнитном поле усложненной конфигурации наблюдаются особенности распределения газообразных продуктов разложения по граням кристалла. Причина данного эффекта – это появление дополнительной составляющей силы Лоренца, в результате действия которой положительные носители заряда, являющиеся будущими реагентами химической реакции, концентрируются в области кристалла, совмещенного с силовыми линиями магнитного поля меньшей плотности. Экспериментально показано, что в неоднородном магнитном поле слабой интенсивности пост-процессы разложения имеют затухающий характер, интенсивность и длительность которых увеличивается с увеличением градиента магнитного поля; в магнитных полях более 0,01 Тл влияние градиента незначительно по сравнению с действием поля.

The paper presents experimental results on the study of the slow process of decomposition of crystals of silver azide in a magnetic field of complicated configurations with different heterogeneity. The study was conducted in unilateral spatial increasing magnetic field and in the field increasing on both sides of the crystal. Quantitative analysis of the degradation products was performed by volumetric methods. The results show that in an inhomogeneous magnetic field of complicated configuration features of the distribution of gaseous decomposition products on the faces of the crystal are observed. The reason for this effect is that the appearance of an additional component of the Lorentz force, resulting in positive charge carriers, which are future reagents in chemical reactions, concentrated in the region of the crystal combined with the force lines of the magnetic field of lesser density. The experiment showed that in the inhomogeneous magnetic field of low intensity post-processes of decomposition have decaying nature, their intensity and duration increase with increasing gradient magnetic fields; in magnetic fields of above 0.01 T the influence of the gradient is insignificant compared with the action of the field.

**Ключевые слова:** азиды тяжелых металлов, магнитное поле, нитевидные кристаллы, медленное разложение.

**Keywords:** azides of heavy metals, magnetic field, threadlike crystals, slow decomposition.

**Введение**

Характерная особенность воздействия электромагнитного поля на азиды тяжелых металлов (АТМ) – это разрушающее действие электрической составляющей поля [5; 6]. Но как показали дальнейшие исследования, также необходимо учитывать влияние магнитных полей и их вариаций на физико-химические характеристики высокочувствительных материалов, таких как азиды тяжелых металлов [3; 4].

Ранее в качестве способа энергетического стимулирования и инициирования химической реакции в кристаллах азидов серебра и свинца достаточно успешно использовали однородное магнитное поле постоянного магнита или электромагнита [3; 4]. В этом случае наблюдается привычная картина замкнутых силовых линий или линий, уходящих на бесконечность.

Существуют еще одна возможность – силовые линии магнитного поля остаются в ограниченной области пространства, не замыкаясь и не уходя на бесконечность. Поэтому исследования процессов, проте-

кающих в магнитных полях различной конфигурации, может иметь определенный научный интерес, а именно позволит разработать механизмы влияния магнитного поля на стабильность высокочувствительных объектов, таких как азид серебра.

В связи с чем целью настоящей работы является исследование закономерностей медленного разложения кристаллов азидов серебра в магнитном поле различной конфигурации и неоднородности.

**Объекты и методика эксперимента**

Для получения нитевидных кристаллов (НК) азидов серебра использовался метод испарения растворителя (аммиака) [2]. В результате медленного испарения аммиака в течение нескольких суток наблюдается рост НК с наиболее развитой гранью (010) и средними размерами  $20 \times 0.2 \times 0.03$ , мм (рис. 1). Для приготовления образцов отбирали кристаллы азидов серебра, имеющие совершенную огранку. Для проведения экспериментальных исследований готовили образцы в планарном варианте геометрии, которая позволяет

фиксировать выделяющийся при разложении газообразный продукт и проводить наблюдения за топографией его распределения: на предварительно обезжиренную этиловым спиртом слюдяную подложку кристаллы наклеивали за оба конца клеем БФ-6.

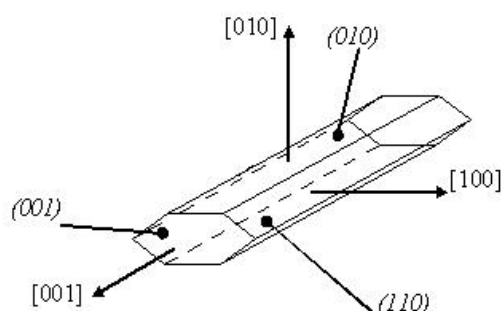


Рис. 1. Кристаллографические индексы граней кристалла азиды серебра

Для создания магнитного поля были сконструированы магнитные системы, позволяющие создавать неоднородное магнитное поле различного градиента при постоянной средней напряженности, в которых магнитное поле возрастает в обе либо в одну сторону от средней области кристалла (рис. 2).

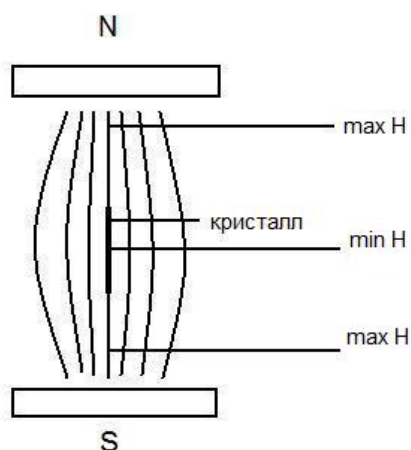


Рис. 2. Схема расположения кристалла относительно магнитных линий (простейшая адиабатическая магнитная ловушка)

Относительно силовых линий кристалл располагали вдоль линий напряженности, поперек линий напряженности и со сдвигом в область большего градиента. Распределение индукции неоднородного МП по длине и ширине кристалла измеряли тесламетром (чувствительность  $10^{-5}$  Тл). Напряженность магнитного поля (для создания неоднородности) варьировали в заданном диапазоне путем перемещения образца относительно линий магнитной индукции.

Количественный анализ продуктов разложения осуществляли волнометрическими методами. Приготовленный образец в специальной ячейке из оргстекла, в которой кристалл находился под слоем вазелинового масла, помещали между полюсами постоянных магнитов, расположенных на столике микроскопа. При этом фиксировали выделившиеся в масло пузырьки газа (продукты разложения) и их диаметр и определяли скорость разложения, как суммарный объем газа за время действия поля.

Через определенное время после воздействия образец отмывали от слоя вазелинового масла и помещали в кювету с водным раствором тиосульфата натрия. Процесс растворения наблюдали с помощью микроскопа в проходящем красном свете, при этом фиксировали диаметр и пространственные координаты пузырьков выделившегося газообразного продукта.

Для растворения нитевидных кристаллов и последующего подсчета выделившегося газа (отношение объема выделившегося газа ( $V$ ) к площади грани ( $S$ ), из которой выделяется газ) использовалась стандартная кювета для измерения оптических констант жидкостей с расстоянием между стенками до  $10^{-3}$  м. На каждую точку экспериментальных кривых брали не менее 10 образцов.

#### Результаты экспериментов и их обсуждение

В более ранних работах показано, что максимальное значение скорости разложения в анионной подрешетке азиды серебра в однородном магнитном поле в диапазоне от  $10^{-5}$  до 0,6 Тл не зависит от величины индукции магнитного поля ( $B$ ). Газовыделение носит кратковременный характер ( $\approx 1,5$  минуты) и начинается раньше с увеличением индукции магнитного поля [4].

В настоящей работе представлены экспериментальные результаты исследований процесса медленного разложения кристаллов азиды серебра в неоднородном магнитном поле усложненной конфигурации с градиентом магнитного поля в интервале  $2 \div 10$  Э/см ( $0,0002 \div 0,001$  Тл/см) при постоянной средней напряженности 100 Э (0,01 Тл).

На рисунке 3 показано распределение напряженности неоднородного магнитного поля между полюсами магнита в односторонне пространственно нарастающем и нарастающем по обе стороны от кристалла магнитных полях.

При помещении образца в магнитное поле такой конфигурации, совмещая линии напряженности с кристаллографическим направлением  $[001]$  кристаллов азиды серебра, наблюдается разложение, фиксируемое по выделению пузырьков газа, как показано на рисунке 4.

Из графика на рисунке 4(а) видно, что максимальное количество газа наблюдается на конце кристалла с меньшим значением напряженности магнитного поля.

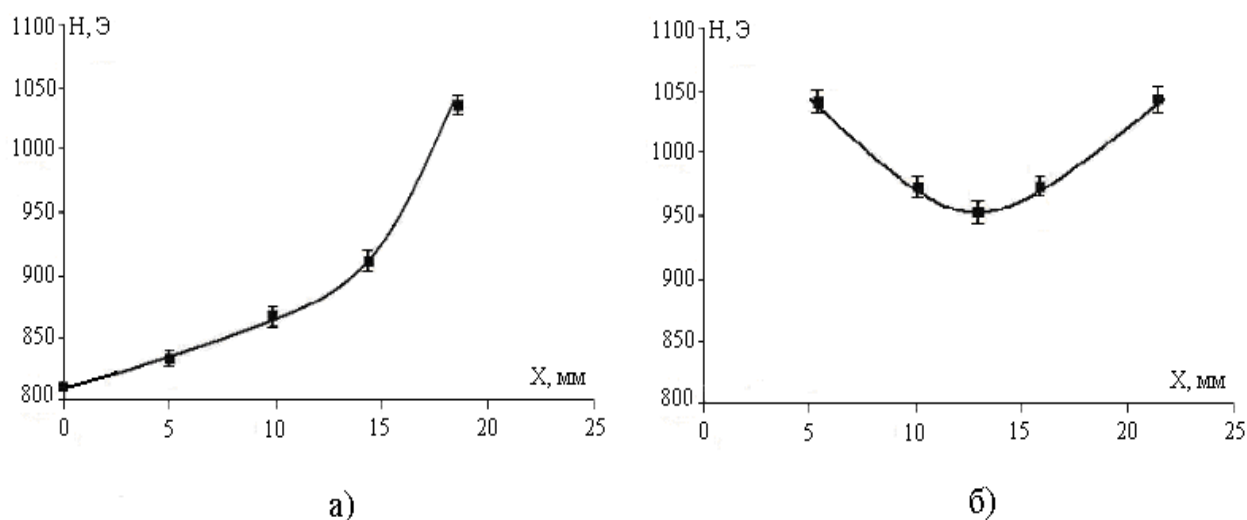


Рис. 3. Распределение напряжённости в односторонне пространственно нарастающем (а) и нарастающем по обе стороны от кристалла (б) магнитных полей

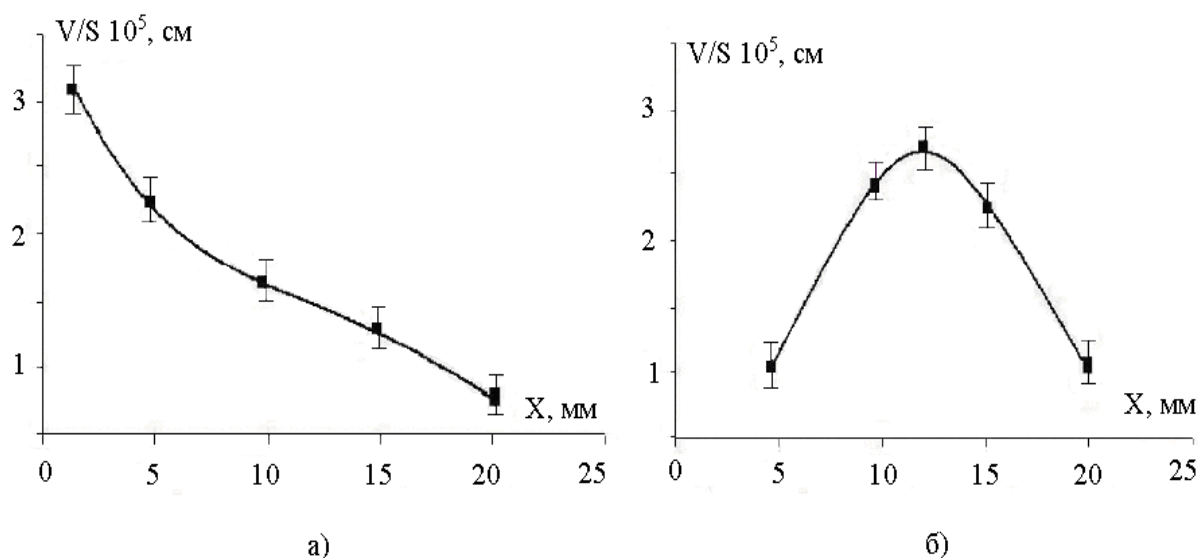


Рис. 4. Распределение газообразных продуктов разложения по длине кристалла азиды серебра в односторонне пространственно нарастающем магнитном поле (а) и нарастающем по обе стороны от кристалла магнитном поле (б)

Из графика на рисунке 4(б) видно, что основной объем газа выделяется в локальной области кристалла с минимальной напряженностью магнитного поля.

В результате проведенных исследований было показано, что в зависимости от ориентации кристалла в неоднородном магнитном поле, газовыделение наблюдается с граней (110) и (010), если линии магнитной индукции направлены по нормали к одной из указанных граней. Что касается грани (001), то считалось, что инициировать разложение с помощью магнитного поля на ней невозможно. Но если кристалл приклеить за оба конца ближе к середине и линии магнитной индукции направить по нормали к этой

грани, то газовыделение наблюдается с граней (001) и (010) нитевидного кристалла азиды серебра.

Таким образом, в неоднородном магнитном поле усложненной конфигурации наблюдаются особенности распределения газообразных продуктов разложения (газ выделяется со всех граней кристалла).

После действия неоднородного магнитного поля наблюдаются пост-процессы разложения, имеющие затухающий характер, а их длительность значительно превосходит таковые в однородном магнитном поле (примерно в 2 раза) [4].

После воздействия магнитным полем малого градиента 2 – 4 Э/см (0,0002 – 0,0004 Тл/см) показано, что максимум газовыделения в кристаллах азиды се-

ребра наблюдается на 5 минуте (рис. 5, кривая 1). При большем градиенте 0,0008 – 0,001 Тл наблюдается другая зависимость (рис. 5, кривая 2), откуда четко

видны: цикличность, конечность процесса и максимум газовой выделенности (15 минут). Газовыделение наблюдается со всех граней кристалла.

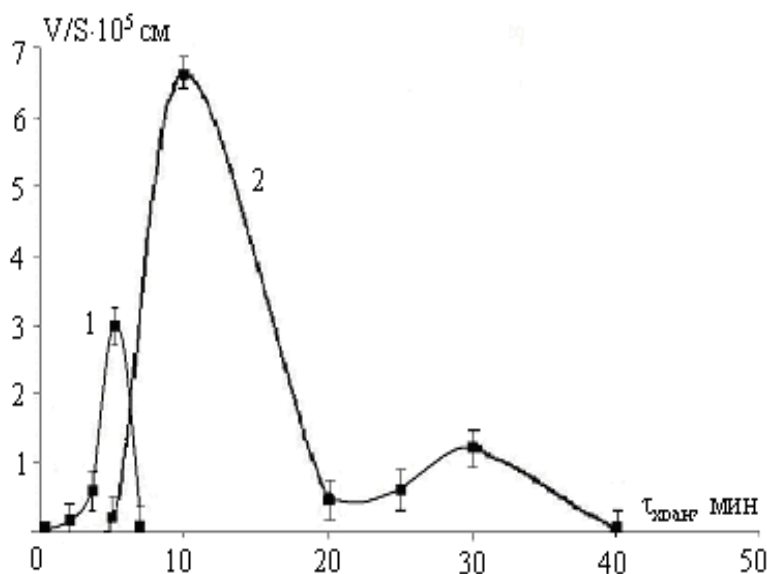


Рис. 5. Зависимость относительного количества выделившегося газа от времени хранения после воздействия магнитным полем ( $B_{cp} = 0,01$  Тл, время воздействия 20 минут)  $grad H = 0,0008 - 0,001$  Тл/см

Если сравнить графики на рисунке 5, то видно, что при больших значениях градиента выделяется большее количество газа, но эта закономерность наблюдается только для неоднородного магнитного поля со средней напряженностью до 100 Э (0,01 Тл), при большей интенсивности влияние градиента становится незначительным по сравнению с действием поля, что согласуется с ранее полученными результатами [5].

Можно предположить, что особенности распределения продуктов разложения связаны с появлением составляющей силы Лоренца, направленной перпендикулярно плоскости ларморовской окружности, стремящейся вытолкнуть частицу из области более сильного поля. Такая составляющая силы Лоренца возникает в пространственно нарастающем магнитном поле, где силовые линии сходятся. Экспериментально видно, что основной объем газа выделяется в локальной области кристалла с минимальной напряженностью магнитного поля.

Распределение выделившегося газа по граням кристалла можно объяснить следующим образом. В инициировании реакции разложения магнитным полем в азиде серебра участвуют собственные положительные носители заряда – дырки, которые из объема образца должны попасть в приповерхностную область, реакционную область, где и происходит реакция разложения с образованием газа азота. Скорость заряженной частицы будет складываться из трех слагаемых. Полученная топография газообразных продуктов разложения не противоречит выше сказанным рассуждениям. Задача описания движения электрического заряда в слабо неоднородном магнитном поле

решается методом усреднения, называемого “дрейфовым приближением”. Используя этот метод, в [1] показано, что движение электрического заряда в неоднородном магнитном поле представляет суперпозицию следующих движений.

В неоднородном магнитном поле силовые линии будут изогнуты, что приводит к движению частицы, которое складывается из: вращения по ларморовской окружности с частотой  $\omega = \frac{qH}{mc}$ , радиусом  $r = \frac{mv_{\perp}c}{qH}$  и скоростью перемещения вдоль силовых линий  $v_{\perp} \sim \sqrt{|\vec{H}|}$ , с шагом  $\ell = v_{\parallel}T$  и более медленного движения “дрейфового”, при котором частицы как бы скользят в направлении, перпендикулярном к силовым линиям. Если частица движется строго вдоль силовой линии, которая поворачивается, то частица по инерции отклоняется от нее, и скорость начнет составлять угол с напряженностью, в результате возникнет сила, перпендикулярная к плоскости  $\omega$  и  $H$ , которая и вызывает дрейфовое движение, перпендикулярное силовым линиям.

$$v_{др} = \frac{1}{R\omega} v_{\parallel}^2,$$

где  $R$  – радиус кривизны силовых линий,  $\omega$  – ларморовская частота.

Таким образом, показано, что в неоднородном магнитном поле усложненной конфигурации наблюдаются особенности распределения газообразных продуктов разложения по граням кристалла. Предполагаемая причина – это появление дополнительной

составляющей силы Лоренца, в результате действия которой положительные носители заряда, являющиеся будущими реагентами химической реакции, концентрируются в области кристалла, совмещенного с силовыми линиями магнитного поля меньшей плотности. Также установлено, что в неоднородном маг-

нитном поле слабой интенсивности (до 0,01 Тл) пост-процессы разложения имеют затухающий характер, интенсивность и длительность которых увеличивается с увеличением градиента магнитного поля; а в магнитных полях более 0,01 Тл влияние градиента незначительно по сравнению с действием поля.

### Литература

1. Арцимович Л. А., Лукьянов С. Ю. Движение заряженных частиц в электрических и магнитных полях. М.: Наука, 1978. 224 с.
2. Иванов Ф. И., Зуев Л. Б., Лукин М. А., Мальцев В. Д. О выращивании нитевидных кристаллов азидов серебра и свинца // Кристаллография. 1983. Т. 28. № 1. С. 194 – 196.
3. Кузьмина Л. В., Крашенинин В. И., Газенаур Е. Г., Сугатов Е. В. Магнитный момент краевой дислокации в кристаллах азида серебра // Вестник КемГУ. 2014. Т. 1. 2(58). С. 242 – 246.
4. Крашенинин В. И., Кузьмина Л. В., Дорохов М. А., Храменко В. Е. Реакционная способность кристаллов азида серебра в постоянном и переменном магнитных полях // Материаловедение. 2005. № 10. С. 14 – 18.
5. Крашенинин В. И., Родзевич А. П., Газенаур Е. Г., Кузьмина Л. В., Гритчина В. Г. О колебательном характере пост-процессов при электрополевым разложением нитевидных кристаллов азида серебра // Вестник КемГУ. 2012. № 1(49). С. 244 – 248.
6. Крашенинин В. И., Родзевич А. П., Газенаур Е. Г., Кузьмина Л. В., Маренец В. Г. Поляризационные явления в азиде серебра // Вестник КемГУ. 2013. Т. 1. № 4(56). С. 208 – 211.

### Информация об авторах:

**Кузьмина Лариса Владимировна** – доктор физико-математических наук, профессор кафедры химии твердого тела КемГУ, [specproc@kemsu.ru](mailto:specproc@kemsu.ru).

**Larisa V. Kuzmina** – Doctor of Physics and Mathematics, Professor at the Department of the Chemistry of Solids, Kemerovo State University.

**Крашенинин Виктор Иванович** – доктор физико-математических наук, профессор кафедры химии твердого тела КемГУ, [specproc@kemsu.ru](mailto:specproc@kemsu.ru).

**Viktor I. Krashenin** – Doctor of Physics and Mathematics, Professor at the Department of the Chemistry of Solids, Kemerovo State University.

**Газенаур Екатерина Геннадьевна** – кандидат физико-математических наук, доцент кафедры химии твердого тела КемГУ, [ketigaz@yandex.ru](mailto:ketigaz@yandex.ru), [gazenaaur@kemsu.ru](mailto:gazenaaur@kemsu.ru).

**Ekaterina G. Gazenaaur** – Candidate of Physics and Mathematics, Assistant Professor at the Department of the Chemistry of Solids, Kemerovo State University.

**Сугатов Егор Вячеславович** – аспирант кафедры химии твердого тела КемГУ, [specproc@kemsu.ru](mailto:specproc@kemsu.ru).

**Egor V. Sugatov** – post-graduate student at the Department of the Chemistry of Solids, Kemerovo State University.

Статья поступила в редколлегию 13.10.2014 г.